

جميع المعلومات، بما فيها، من بين أمور أخرى، الصِّغ والصور والرسوم البيانية مملوكة لشركة Hangzhou EZVIZ Software Co., Ltd. (المشار إليها فيما بعد باسم "Beans View"). يحظر إعادة إنتاج دليل المستخدم هذا (المشار إليه فيما بعد باسم "الدليل") أو تغييره أو توزيعه، جزئيًا أو كليًا، بأي وسيلة كانت، من دون الحصول على إذن كتابي سابق من Beans View. لا تقدم Beans View أي ضمانات أو كفالات أو إقرارات، صريحة أو ضمنية، تتعلق بالدليل، ما لم يُنص على خلاف ذلك.

## معلومات عن هذا الدليل


يتضمن الدليل تعليمات بشأن استخدام المنتج وإدارته. الصور والمخططات والرسومات وجميع المعلومات الأخرى الواردة فيما بعد مقدمة للوصف والتوضيح فقط. وتخضع المعلومات الواردة في الدليل للتغيير، من دون إخطار، بسبب تحديثات البرامج الثابتة أو أسباب أخرى. يُرجى العثور على أحدث إصدار في موقع Beans View الإلكتروني

(<http://www.beansview.com>).

## سجل المراجعة

إصدار جديد - يناير، 2025

## اعتراف بالعلامات التجارية

تُعد Beans View™، و ، وغيرهما من العلامات التجارية والشعارات الخاصة ب Beans View ملكية ل Beans View في مختلف الولايات القضائية. والعلامات التجارية والشعارات الأخرى المذكورة أدناه يملكها أصحابها المعنيين.

## إخلاء المسؤولية القانونية

إلى أقصى حد يسمح به القانون المعمول به، يتم توفير المنتج الموصوف، مع أجهزته وبرامجه وبرامجه الثابتة، "كما هو"، مع جميع الأعطال والأخطاء، ولا تقدم Beans View أي ضمانات، سواءً كانت صريحة أو ضمنية، بما في ذلك على سبيل المثال لا الحصر، قابلية التداول التجاري، والجودة المرضية، والملاءمة لغرض معين، وعدم التعدي على الغير. لن تتحمل Beans View بأي حال من الأحوال أو مديروها أو مسؤوليها أو موظفيها أو وكلائها المسؤولية أمامك عن أي أضرار خاصة أو تبعية أو عرضية أو غير مباشرة، بما في ذلك من بين جملة أمور، أضرار خسارة الأرباح التجارية أو تعطل الأعمال أو فقدان البيانات أو الوثائق، التي ترتبط باستخدام هذا المنتج، حتى في حال إبلاغ Beans View باحتمالية وقوع مثل هذه الأضرار.

إلى الحد الأقصى الذي يسمح به القانون المعمول به، لا يجوز بأي حال من الأحوال أن تتجاوز مسؤولية Beans View الإجمالية عن جميع الأضرار سعر الشراء الأصلي للمنتج.

ولا تتحمل Beans View أي مسؤولية عن الإصابة الشخصية أو تلف الممتلكات نتيجة لانقطاع المنتج أو إنهاء الخدمة الناجم عن: (أ) التثبيت أو الاستخدام غير الصحيح بخلاف المطلوب؛ (ب) حماية المصالح القومية أو العامة؛ (ج) القوة القاهرة؛ (د) أنت أو جهة أخرى، بما في ذلك، على سبيل المثال لا الحصر، استخدام أي من منتجات الجهة الأخرى، وبرامجها، وتطبيقاتها، وغير ذلك.

وفيما يتعلق بالمنتج المتصل بالإنترنت، تتحمل أنت مسؤولية استخدامه كليًا. لا تتحمل Beans View أي مسؤوليات عن التشغيل غير العادي أو انتهاك الخصوصية، أو غيرها من الأضرار الناجمة عن الهجوم السيبراني أو هجمات قرصنة الإنترنت أو اكتشاف وجود فيروسات أو غيرها من مخاطر الإنترنت المتعلقة بالأمان؛ لكن، ستوفر Beans View دعمًا تقنيًا في الوقت المناسب إذا لزم الأمر. تختلف قوانين المراقبة وقوانين حماية البيانات حسب السلطة القضائية. يُرجى مراجعة جميع القوانين ذات الصلة في دائرة الاختصاص القضائي التي تتبعها قبل استخدام هذا المنتج لضمان توافق استخدامك مع القانون الساري. لا تتحمل Beans View المسؤولية في حال استخدام هذا المنتج لأغراض غير مشروعة.

في حالة حدوث أي تضارب بين ما سبق والقانون المعمول به، يسي القانون الأخير.

## جدول المحتويات

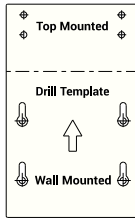
1.....	ملخص.....
1.....	1. محتويات العبوة.....
2.....	2. المكونات الأساسية.....
3.....	الإعداد.....
3.....	1. الحصول على تطبيق Beans View.....
3.....	2. تشغيل الطاقة.....
4.....	3. الاتصال بالشبكة.....
5.....	التركيب.....
5.....	1. موقع التركيب.....
5.....	2. تركيب بطاقة Micro SD (اختياري).....
6.....	3. تركيب لوحة التركيب.....
8.....	4. تركيب الكاميرا.....
9.....	5. ضبط العدسة.....
10.....	عرض أجهزتك.....
10.....	1. عرض مباشر.....
11.....	2. إعدادات.....
12.....	الأسئلة المتداولة.....
13.....	مبادرة متعلقة باستخدام منتج الفيديو.....



الكاميرا (x1)



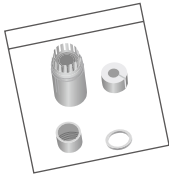
لوحة التركيب (1x)



قالب الحفر (1x)



طقم البراغي (1x)



مجموعة مقاومة الماء (1x)



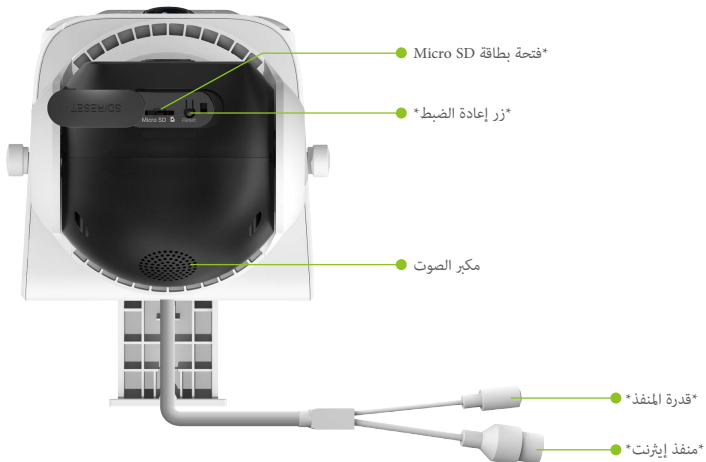
معلومات اللائحة (1x)



دليل البدء السريع (1x)



نعمة	وصف
مؤشر LED	أحمر ثابت: يتم بدء تشغيل الكاميرا.
	أحمر وامض ببطء: استثناء في الشبكة.
	مراة يحمرها متلاثة بسرعة: حالة غير طبيعية بالكاميرا (على سبيل المثال، خطأ في بطاقة Micro SD).
	بيرو تيفار يتم عرض الفيديو في تطبيق عرض الفاصوليا.
	بيرو بريكيديب سريع: الكاميرا جاهزة للاتصال بالشبكة.
	بيرو بريكيديب لامبات: الكاميرا تعمل بشكل جيد.



وصف	تعممة
<ul style="list-style-type: none"> <li>• أدخل بطاقة Micro SD (تُشترى بشكل منفصل) في هذه الفتحة. قم بتهيئة البطاقة في تطبيق Beans View قبل استخدامها.</li> <li>• مواصفات التوافق الموصى بها: الفئة 10، والحد الأقصى للمساحة يبلغ 512 جيجابايت.</li> </ul>	فتحة بطاقة Micro SD
<ul style="list-style-type: none"> <li>• عندما تعمل الكاميرا، اضغط مع الاستمرار على الزر لمدة 4 ثوانٍ لإعادة تشغيل جميع المعلمات وتعيينها على الوضع الافتراضي.</li> </ul>	زر إعادة التعيين
<ul style="list-style-type: none"> <li>• لتشغيل الكاميرا.</li> </ul>	منفذ الطاقة
<ul style="list-style-type: none"> <li>• اتصل بالراوتر باستخدام كابل إيثرنت (يتم شراؤه بشكل منفصل).</li> </ul>	منفذ إيثرنت

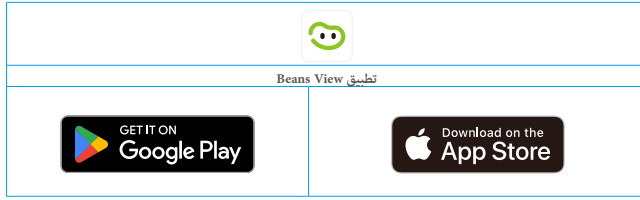
## الإعداد

### اتباع الخطوات التالية لإعداد الكاميرا:

1. احصل على تطبيق Beans View وقم بتسجيل الدخول إلى حساب تطبيق Beans View.
2. قم بتشغيل الكاميرا.
3. أضيف الكاميرا إلى حساب Beans View الخاص بك.

### 1. الحصول على تطبيق Beans View

1. قم بتوصيل هاتفك المحمول بشبكة Wi-Fi (مقترح).
2. قم بتنزيل تطبيق Beans View وتثبيته من خلال البحث عن «Beans View» في App Store أو Google Play™.
3. قم بتشغيل التطبيق وتسجيل حساب مستخدم Beans View.



إذا كنت قد استخدمت التطبيق بالفعل، يرجى التأكد من أنه أحدث إصدار. لمعرفة ما إذا كانت هناك أي تحديثات متوفرة، انتقل إلى App Store وابحث عن Beans View.

### 2. تشغيل الطاقة

قم بتوصيل منفذ الطاقة بمقبس الكهرباء باستخدام محول الطاقة (DC12V 1.2A، يُباع بشكل منفصل). عندما يومض مؤشر LED بسرعة باللون الأزرق، يشير إلى اكتمال عملية بدء التشغيل وجهاز الجهاز لتكوين الشبكة.



- يجب شراء كابل الطاقة ومحول الطاقة بشكل منفصل.
- يجب تثبيت مأخذ الطاقة بالقرب من محول الطاقة ويجب أن يكون سهل الوصول إليه.

### 3. الاتصال بالشبكة

- عند الاتصال بشبكة Wi-Fi وشبكات سلكية، ستعطي الكاميرا الأولوية باستخدام الاتصال السلكي.
- إذا لم يكن الاتصال السلكي متاحًا، فقد تتصل بشبكة Wi-Fi. يرجى التأكد من وجود إشارة واي فاي قوية في بيئتك الحالية.
- الاتصال عبر الأسلاك: قم بتوصيل الكاميرا بموجه. ارجع إلى الخيار A.
- الاتصال السلكي: قم بتوصيل الكاميرا بشبكة Wi-Fi. ارجع إلى الخيار B.

#### 3.1 الخيار أ: الاتصال عبر الأسلاك

1. قم بتوصيل الكاميرا بمنفذ LAN الخاص بالموجه باستخدام كابل إيثرنت (يُباع بشكل منفصل).



كابل Ethernet

عندما يتحول مؤشر LED إلى اللون الأزرق الواضح ببطء، يشير ذلك إلى أن الكاميرا تم توصيلها بالإنترنت.

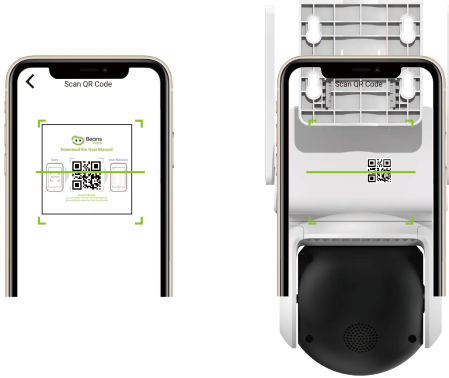
2. قم بتسجيل الدخول إلى حسابك باستخدام تطبيق Beans View.
3. في الشاشة الرئيسية، انقر فوق "4" بالزاوية العلوية اليمنى للانتقال إلى واجهة المسح الضوئي لرمز QR.
4. امسح رمز QR على غلاف دليل البدء السريع أو الموجود على جسم الكاميرا مسحًا ضوئيًا.



5. اتبع معالج تطبيق Beans View لإضافة الكاميرا إلى حساب Beans View الخاص بك.

1 إذا كنت ترغب في تشغيل يومض مؤشر LED باللون الأزرق بسرعة، فإنه يشير إلى أن الكاميرا جاهزة لتكوين الشبكة. يُرجى استخدام تطبيق Beans View لإنهاء تكوين شبكة Wi-Fi غير Wi-Fi الخاص بكاميرتك، اضغط واستمر في الضغط على زر الإعادة لمدة 4 ثوانٍ وكرر الخطوات المذكورة أعلاه.

1. قم بتسجيل الدخول إلى حسابك باستخدام تطبيق Beans View.
2. في الشاشة الرئيسية، انقر فوق "+" بالزاوية العلوية اليمنى للانتقال إلى واجهة المسح الضوئي لرمز QR.
3. اصح رمز QR على غلاف دليل البدء السريع أو الموجود على جسم الكاميرا مسحًا ضوئيًا.



4. اتبع إرشادات تطبيق Beans View لإكمال تكوين شبكة Wi-Fi وإضافة الكاميرا إلى حساب Beans View الخاص بك.
- i إذا كنت ترغب في تغيير Wi-Fi الخاص بكاميرتك، اضغط واستمر في الضغط على زر الإعادة لمدة 4 ثوانٍ وكرر الخطوات المذكورة أعلاه.

## التثبيت

### 1. موقع التثبيت

اختر موقعًا يتميز بمجال رؤية واضح وغير محجوب وإشارة لاسلكية جيدة واردة إلى الكاميرا. يرجى وضع النصائح التالية في الاعتبار:

- أزل الغشاء الواقي من العدسة.
- تأكد من أن الجدار قوي بما فيه الكفاية بحيث يتحمل ثلاثة أضعاف وزن الكاميرا.
- تجنب تركيب الكاميرا في منطقة يتلقى فيها الكثير من الضوء الذي يضيء مباشرةً في عدسة الكاميرا.
- يوصى بتعيين حساسية الاكتشاف في تطبيق Beans View عند تحديد الموقع. وبالتالي يمكنك التحقق من إمكانية اكتشاف الحركة في موضع الكاميرا وضبط الحساسية بناءً على حجم الكائن الذي تم اكتشافه وبعده.

### 2. تركيب بطاقة Micro SD (اختياري)

1. أزل الغطاء السيليكوني على الكاميرا.
2. أدخل بطاقة Micro SD (تُشترى بشكل منفصل) في فتحة البطاقة.
3. قم بتثبيت غطاء السيليكون مرة أخرى بالكاميرا.



i بعد تركيب بطاقة Micro SD، يجب تهيئة البطاقة في تطبيق Beans View قبل استخدامها.

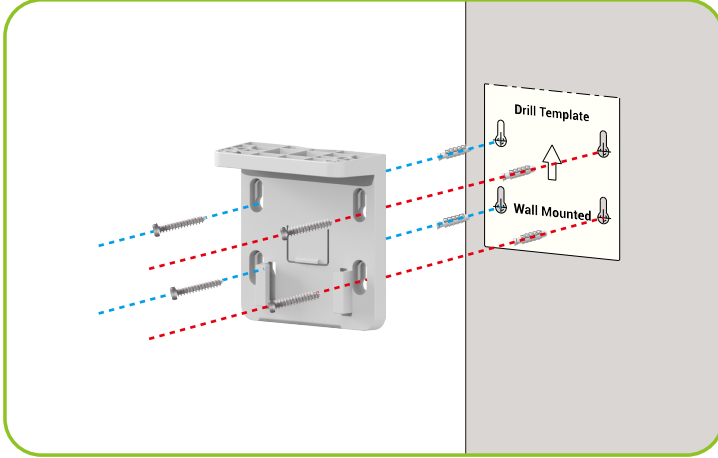
4. في تطبيق Beans View، انقر على قائمة التسجيل في واجهة إعدادات الجهاز للتحقق من حالة بطاقة SD.
  5. إذا ظهر حالة ذاكرة التخزين المؤقت على أنه غير مُعد، فانقر لتتهيته.
- i ستغير الحالة بعد ذلك إلى Normal (عادية) ويمكنها تخزين مقاطع الفيديو.

### 3. تركيب لوحة التركيب

يمكن تركيب الكاميرا على الجدار وبالسقف.

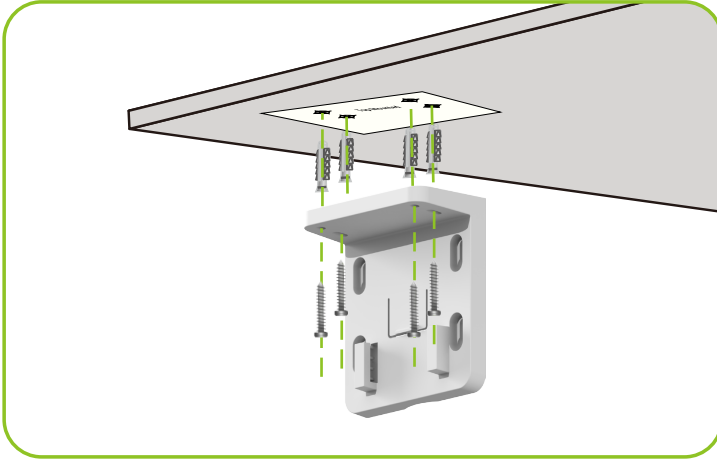
#### 3.1 مثبت على الجدار

1. ضع قالب التنقيب على السطح الذي اخترته لتركيب الكاميرا فيه.
2. (للسقف / الجدار الأسمنتي فقط) قم بحفر ثقوب للمسامير وفقاً للقالب، وأدخل المراسمي.
3. استخدم البراغي المعدنية لتثبيت لوحة التركيب.



عند التركيب على الحائط، تأكد من تركيب الكاميرا على الأقل 30 سم أسفل الجزء العلوي من الحائط لتجنب انعكاسات الحائط أثناء الليل التي قد تؤثر على جودة الصورة.

1. ضع قالب الثقيب على السطح الذي اخترته لتركيب الكاميرا فيه.
2. (للسقف / الجدار الأسمنتي فقط) قم بحفر ثقب للمسامير وفقاً للقالب، وأدخل المراسي.
3. استخدم البراغي المعدنية لتثبيت لوحة التركيب.



عند التركيب في السقف، إذا تم تركيب الجهاز تحت الحواف، فيوصى بأن تكون المسافة بين الجهاز والحواف أقل من 20 سم لتجنب انعكاسات الجدار أثناء الليل التي قد تؤثر على جودة الصورة.

#### 4. تركيب الكاميرا

ركب الكاميرا على لوحة التركيب.



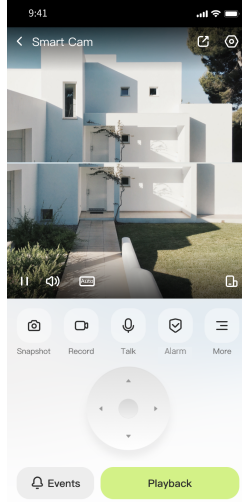
بعد اكتمال التثبيت، يوصى بضبط العدسة من خلال عرض شاشة المعاينة في الوقت الفعلي في تطبيق Beas View لتحقيق أفضل منظور للمراقبة.



## 1. عرض مباشر

عند تشغيل تطبيق Beans View، يتم عرض صفحة الجهاز كما هو موضح أدناه.

يمكنك عرض موجز البث المباشر والاستماع إليه، وأخذ لقطات أو تسجيلات، واختيار جودة الفيديو حسب الحاجة.



رمز	وصف
	المشاركة. شارك جهازك مع أي شخص تريده.
	الإعدادات. عرض أو تغيير إعدادات الجهاز.
	عرض الشاشة الكاملة. انقر للاستمتاع بالعرض بملء الشاشة لمجال الرؤية الخاص بك.
	صورة عفوية. خذ لقطة.
	التسجيل. بدء/إيقاف التسجيل يدويًا.
	<ul style="list-style-type: none"> <li>• PTZ. قم بتدوير الكاميرا للحصول على مجال رؤية أوسع.</li> <li>• الموقع المحدد مسبقًا. التحكم في PTZ لتعيين موقع المراقبة كمواقع محددة مسبقًا.</li> </ul>
	تحدث. انقر لتحدث مع الأشخاص الموجودين أمام الكاميرا.
	تنبيه. انقر فوق الأيقونة، وسيبث الجهاز أصواتًا ويومض لردع المتسللين.
	مصباح كشاف. اضغط لتشغيل مصباح الكاشف لإضاءة مجال الرؤية، ثم اضغط عليه مرة أخرى لإيقاف تشغيله.
	وضع السكون. اضغط لتمكين وضع السكون، وسيتوقف عرض الفيديو وسيتم إيقاف تشغيل إشعار التنبيه.
	الجودة. اضغط لتحديد دقة الفيديو حسب الحاجة.
	تم ترميزها. اضغط لتحديد الموضع المعرض في شاشة المراقبة الحالية.
	تدوير. اضغط على الأيقونة ويبدأ الجهاز في الدورية تلقائيًا ويعود إلى موضعه الأولي عند الانتهاء.
	المزيد. انقر لمزيد من المعلومات حول الجهاز.

في صفحة الإعدادات، يمكنك تعيين معلومات الجهاز.

فصل	معلومات
كزاهج مسر اص صخ	تم عن
<ul style="list-style-type: none"> <li>• قيببطلال شذح ةلاسري ف شذجال اذه ليجست متي، ام شذح شذحي امدن ع اجاي س</li> <li>• قيببطلال ةلاسرد شذح يف هليجست متي نل، شذح شذحي امدن ع؛ لي طعت</li> </ul>	ل عن ف ريغ اجاي س
عاجل بسح ةفاشكال ةاضلال ل ليغشت فاقي؛ و ليغشت ب موقت ى تم دي دجت كنكمي	قي كذا ةاضلال
<p><b>i</b> تأكد من تمكين ميزة الاكتشاف الذي المقابلة.</p>	
كزاهجل ةفلتخملال فاشلالا علوناً ني ب نم دي دجتلال كنكمي	فاشلالا راذن
<p><b>i</b> تأكد من تمكين ميزة الاكتشاف الذي المقابلة.</p>	
Beans View قيببطلت راعش و زاهجل ةلاسرد ةراد و كنكمي	لئاسرلال راعش
انه اقْبب سم PTZ ني يعت و PTZ ع ضوم قرياع م لثم، كزاهجل PTZ تامل عن ني يعت كنكمي	PTZ تادادع
انه مودلال ةطخ ني يعت و ري فشتلال رورم ةمل كب كب ةصاخلال ويدي فال عطاقم ري فشت كنكمي	قي صوصخل تادادع
كزاهجل ةبسانم لمل توصلال تامل عن ني يعت كنكمي	توصلال تادادع
كزاهجل ةصللال تا ذ ةروصلال تامل عن طبض كنكمي	ةروصلال دادع
اريم كلال رشؤم ليغشت فاقي؛ متي سف، ةفي طوللا هذه لي طعت مت اذ	ةاضلال تادادع
انه Micro SD ةقاطب ةلاح يلع ع الطلالا كنكمي	ليجستلال ةمئاق
<b>ةم اعدال تادادع</b>	
لصاصلال ةلاح ضرع كنكمي	ةكبللال تادادع
انه زاهجل تامول عن ضرع كنكمي	زاهجل تامول عن
فيض و ا كتلئاع دارفأ دحأ عم زاهجل ةكراشم كنكمي	زاهجل ةكراشم
<b>قي كذا ةم دحل</b>	
<p>• هي ف مكحتلالا و يباحسلا ني زخلال ي ف كارتشلالا كنكمي</p> <p><b>i</b> • الوظيفة متاحة فقط في بلدان معينة. يرجى التحقق من التوفر في بلدك قبل الشراء.</p> <p>• يمكنك المُستلم حق إعطاء توضيح نهائي.</p>	CloudPlay
زاهجل ليغشت ةداع	زاهجل ليغشت ةداع و ل طغضا
زاهجل فذح	Beans View قيببطلت نم زاهجل فذحل طغضا

س: ماذا لو نسيت كلمة المرور الخاصة بي؟

ج: يُرجى الانتقال إلى تطبيق Beans View < صفحة تسجيل الدخول، والنقر فوق "هل نسيت كلمة المرور؟" < أدخل عنوان البريد الإلكتروني لحسابك أو رقم الهاتف.(إرسال)< أدخل رمز التحقق < أعد تعيين كلمة المرور الخاصة بك.

س: لماذا لا يمكنني استلام رمز التحقق الخاص بي؟

- ج:
1. إذا قمت بتسجيل الحساب عبر البريد الإلكتروني، يرجى التحقق من البريد غير الهام.
  2. إذا كان لا يزال بإمكانك تلقي رمز التحقق، فقد يكون لديك فلترا/حظر بريد إلكتروني يقيد هذا البريد الإلكتروني، يرجى التحقق من مزود البريد الإلكتروني الخاص بك.
  3. إذا قمت بتسجيل حساب عبر رقم الهاتف المحمول، يرجى تأكيد ما إذا كان هاتفك المحمول يمكنه تلقي الرموز القصيرة للرسائل القصيرة أم لا.
  4. إذا استمر عدم استلام رمز التحقق، يرجى تقديم رقمك وبلدك ووقت الطلب إلى مركز الدعم على support@beansview.com أو الاتصال بفرق الدعم الإقليمي الخاص بك.

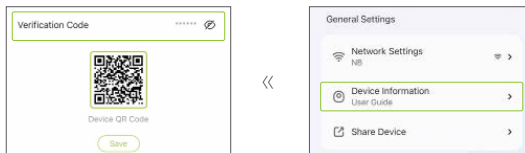
س: فشل في تكوين الواي فاي؟

ج: يرجى التحقق من الإعدادات التالية:

1. تأكد من اتصال هاتفك المحمول بشبكة Wi-Fi ومن أن شبكة Wi-Fi تعمل بشكل صحيح.
2. تحقق من حالة الشبكة:
  - تأكد من عدم احتواء شبكتك على جدار حماية أو قيود أخرى.
  - تأكد من أن الموجه يمكنه توزيع عنوان IP على جهازك أو تعطيل إعداد عنوان IP الثابت (يتم تمكين DHCP افتراضيًا على جميع أجهزة عرض البازلاء).
3. قم بإعادة تعيين الكاميرا: تأكد من أن جهازك في وضع الاستعداد أو وضع تكوين Wi-Fi < ثم استخدم تطبيق Beans View لتكوين شبكة Wi-Fi للجهاز.

س: كيف يمكنني الحصول على رمز التحقق من الهجة (6 أحرف كبيرة)؟

- ج:
- يُرجى ملاحظة أنه بالنسبة إلى معظم أجهزة عرض البازلاء، عادةً ما توجد طريقتان للحصول على رمز التحقق من الجهاز المكون من 6 أحرف كبيرة:
  - بالنسبة إلى معظم الطرازات، يمكنك العثور عليه على ملصق الجهاز/ملصق جهاز عرض البقوليات;
  - بدلاً من ذلك، يمكنك أيضًا العثور على رمز التحقق في إعدادات الجهاز < معلومات الجهاز < رمز التحقق.



1 مزيد من المعلومات حول الجهاز، يرجى الرجوع إلى [www.beansview.com](http://www.beansview.com).

## مبادرة متعلقة باستخدام منتج الفيديو

عزيزي مستخدمي عرض الفاصوليا،

تؤثر التكنولوجيا على كل جانب من جوانب حياتنا. كشركة تكنولوجية تتطلع إلى المستقبل، نحن ندرك بشكل متزايد الدور الذي تلعبه التكنولوجيا في تحسين كفاءة وجودة حياتنا. في الوقت نفسه، نحن أيضًا على علم بالأذى المحتمل الناتج عن استخدامه بشكل غير صحيح. على سبيل المثال، يمكن للمنتجات الفيديوية تسجيل صور حقيقية وكاملة وواضحة، لذلك تحمل قيمًا كبيرة في تمثيل الحقائق. ومع ذلك، قد يفتقر التوزيع غير الصحيح و/أو استخدام و/أو معالجة السجلات الفيديوية الخصوصية والحقوق والمصالح الشرعية للآخرين.

ونحن ملتزمون بتطوير التكنولوجيا من أجل الخير، ونحن في Beans View نؤيد بموجبه أن يستخدم كل مستخدم منتجات الفيديو بشكل صحيح ومسؤول، وبالتالي خلق بيئة إيجابية حيث تلتزم جميع الممارسات والاستخدامات ذات الصلة بالقوانين واللوائح السارية، واحترام مصالح الأفراد وحقوقهم، وتعزيز الأخلاق الاجتماعية.

فيما يلي مبادرات Beans View التي نود أن نُلفت انتباهك إليها:

1. يمتلك كل فرد توقعات معقولة للخصوصية، ويجب ألا يعارض استخدام منتجات الفيديو مع هذا التوقع المعقول. لذا، يجب عرض إشعار تحذيري يوضح نطاق المراقبة بطريقة معقولة وفعالة عند تثبيت منتجات الفيديو في المناطق العامة. بالنسبة للمناطق غير العامة، يجب تقييم حقوق ومصالح الأشخاص المعنيين بعناية، بما في ذلك ولكن لا يقتصر على ذلك، تثبيت منتجات الفيديو فقط بعد الحصول على موافقة أصحاب المصلحة، وعدم تثبيت منتجات الفيديو ذات الرؤية العالية بدون علم الآخرين.
2. تسجل منتجات الفيديو المستخدمة بصورة موضوعية لقطات من الأنشطة الفعلية في وقت ومكان محددين. يجب على المستخدمين تحديد الأشخاص والحقوق المعنية بهذا النطاق مسبقًا، لتجنب أي انتهاك للصورة أو الخصوصية أو غيرها من الحقوق القانونية للآخرين أثناء حماية أنفسهم من خلال منتجات الفيديو. من الملحوظ أنه إذا قررت تمكين وظيفة تسجيل الصوت على كاميرتك، فسوف تلتقط الأصوات، بما في ذلك المحادثات، ضمن نطاق المراقبة. نوصي بشدة بتقييم شامل لمصادر الصوت المحتملة في نطاق المراقبة، حتى تتعرف تمامًا على الضرورة والمعقولة قبل تشغيل وظيفة تسجيل الصوت.
3. ستقوم منتجات الفيديو المستخدمة باستمرار بتوليد بيانات صوتية أو بصرية من المشاهد الحقيقية -ربما بما في ذلك المعلومات الحيوية مثل صور الوجه - بناءً على اختيار المستخدم لميزات المنتج. يمكن استخدام هذه البيانات أو معالجتها لاستخدامها. منتجات الفيديو هي أدوات تكنولوجية لا تمارس ولا يمكنها أن تمارس المعايير القانونية والأخلاقية بشرية لتوجيه الاستخدام القانوني والسليم للبيانات. فهي أساليب وأغراض الأشخاص الذين يتحكمون في البيانات المتولدة ويستخدمونها التي تحدث فرقًا. ولذلك، يجب على مراقبي البيانات الالتزام بدقة بالقوانين واللوائح المعمول بها. كما يجب احترام القواعد غير الإلزامية بما في ذلك الاتفاقيات الدولية والمعايير الأخلاقية والمعايير الثقافية والنظام العام والعادات المحلية. وعلاوة على ذلك، يجب علينا دائمًا إعطاء الأولوية لحماية الخصوصية وحقوق الصورة، والمصالح الأخرى المعقولة.
4. تحمل بيانات الفيديو التي تنشأ باستمرار بواسطة منتجات الفيديو الحقوق والقيم والمطالب الأخرى لمختلف أصحاب المصلحة. بالتالي، من البالغ الأهمية ضمان أمن البيانات وحماية المنتجات من التدخلات الخبيثة. يجب على كل مستخدم ومتحكم بالبيانات اتخاذ جميع التدابير العقلانية والضرورية لتعزيز أمن المنتج والبيانات، وتجنب تسرب البيانات أو الكشف غير المناسب أو الاستخدام السيء، بما في ذلك ولكن لا يقتصر على ذلك، إعداد مراقبة الوصول، واختيار بيئة شبكية مناسبة حيث يتم توصيل منتجات الفيديو، وإنشاء وتحسين أمن الشبكة بشكل مستمر.
5. قدمت منتجات الفيديو مساهمات كبيرة لتعزيز سلامة مجتمعنا، ونحن نؤمن بأنها ستواصل لعب دور إيجابي في مختلف جوانب حياتنا اليومية. وتتعارض أي محاولة لإساءة استخدام هذه المنتجات لانتهاك حقوق الإنسان أو الانخراط في أنشطة غير قانونية مع جوهر القيمة في الابتكار التكنولوجي وتطوير المنتجات. نشجع كل مستخدم على وضع طرق وقواعد خاصة بك لتقييم ومراقبة استخدام منتجات الفيديو، لضمان استخدام هذه المنتجات بشكل صحيح ومدروس وبحسن نية.